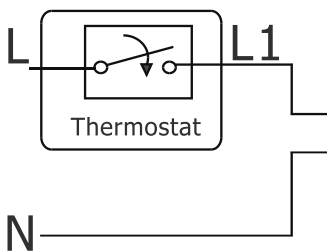
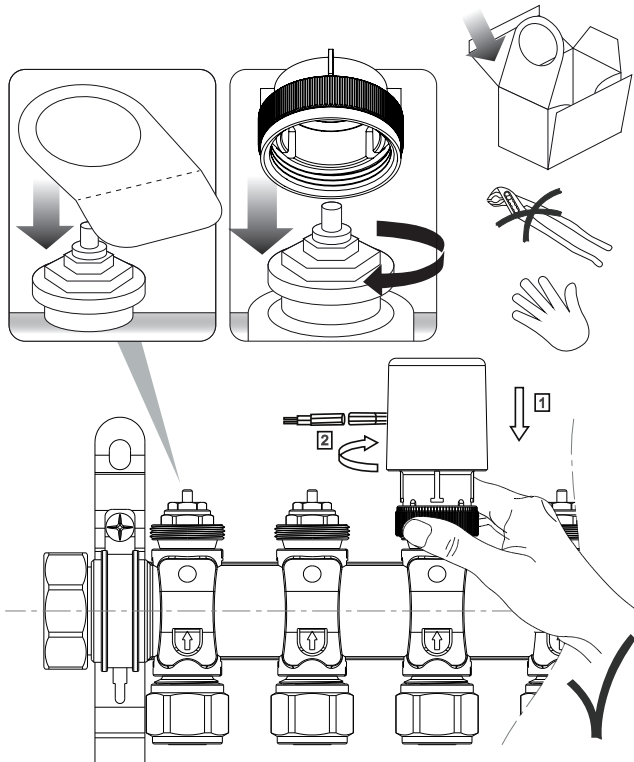
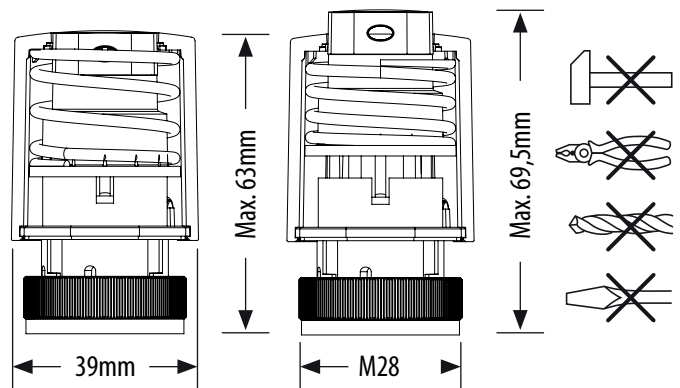


SALUS

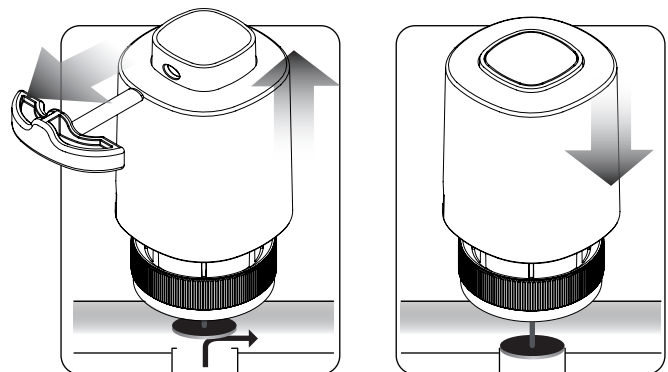
MONTAŻ



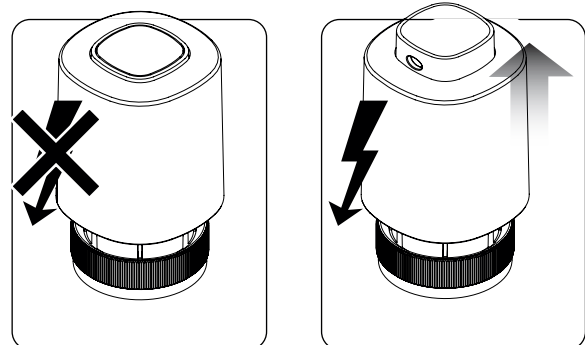
Max. Skok - 4mm



NC - NORMALLY CLOSED - NORMALNIE ZAMKNIĘTY Funkcja "First Open"



ZASADA DZIAŁANIA



230V

V= 230V

P= 2W

IMAX= 200mA - 200mS

IP54

5-60 °C

F= 100N+10%

